

# DIMENSÕES / CÓDIGOS NAUCRATES PARA SENSORES

Pode-se facilmente identificar o tamanho e perfil de nossos interruptores por meio de seu código.

Código Naucrates para os Interruptores Lineares de Contato NA INTEC

O objetivo deste código é descrever o tipo de perfil e todas as dimensões relativas ao mesmo.

Ao solicitar ou especificar o comprimento do interruptor, deve ser levado em conta, se o suporte contém todo o interruptor (comum nos perfis NR24, NR22 ou NTE2), ou se a extremidade cônica ultrapassa a canaleta. Normalmente o comprimento excedente neste caso é em torno de 70 mm (comum no perfil NT5).

A tolerância na medida comprimento (A) é de  $\pm 10$  mm.



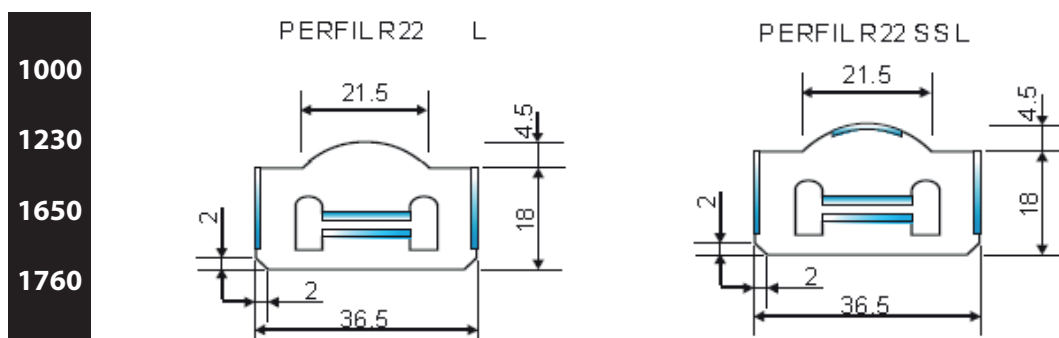
## TIPOS DE PERFIL

Atualmente, os Interruptores Lineares de Contato NA Intec -Naucrates são fabricados em 04 grupos com algumas opções dentro de cada grupo:

**NR22L** = perfil reto 22 mm, com lâminas laterais em aço Inox;

**NR22SSL** = perfil reto 22 mm, com proteção superficial e lâminas laterais em aço Inox;

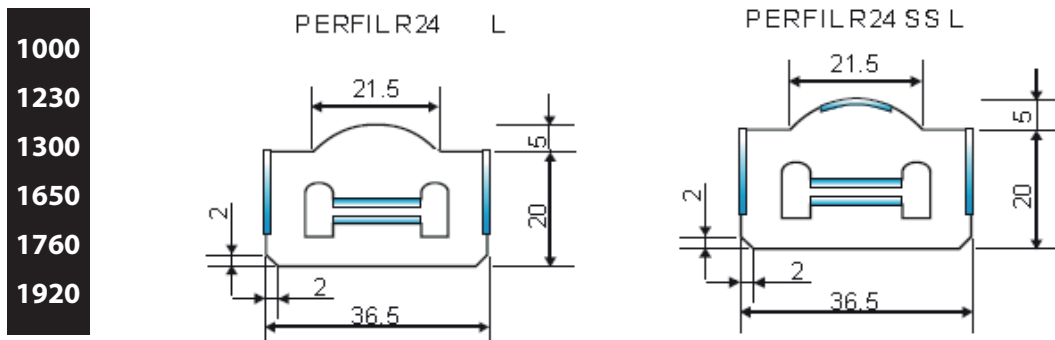
Medidas de comprimento padrão do Perfil **NR22L** e **NR22SSL**, em milímetros:



**NR24L** = perfil reto 24 mm, com lâminas laterais em aço Inox;

**NR24SSL** = perfil reto 24 mm, com proteção superficial e laminas laterais em aço Inox;

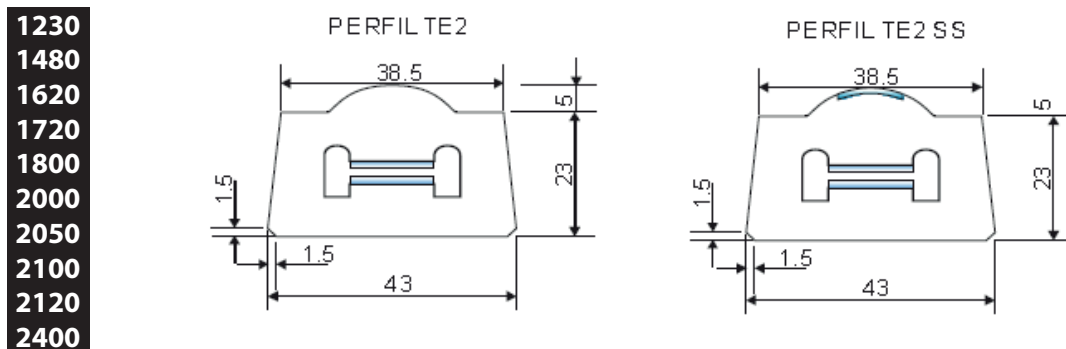
Medidas de comprimento padrão do Perfil **NR24L** e **NR24SSL**, em milímetros:



**NTE2** = perfil trapezoidal encorpado n.2.

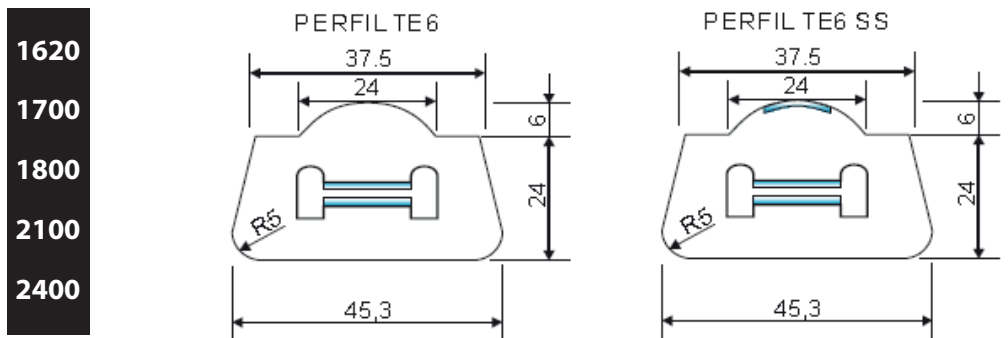
**NTE2SS** = perfil trapezoidal encorpado n.2, com proteção superficial em aço Inox.

Medidas de comprimento padrão do Perfil **NTE2** e **NTE2SS**, em milímetros:



**NTE6** = perfil trapezoidal encorpado n.6.

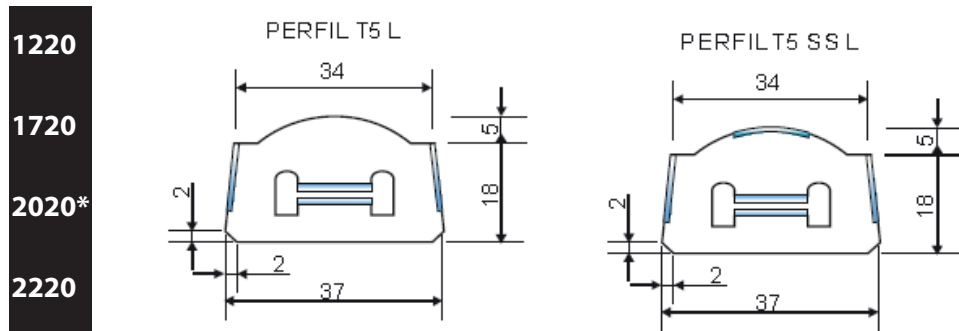
Medidas de comprimento padrão do Perfil **NTE6** em milímetros:



**NT5L** = perfil trapezoidal, com lâminas laterais em aço Inox;

**NT5SSL** = perfil trapezoidal, com proteção superficial e laminas laterais em aço Inox;

Medidas de comprimento padrão do Perfil **NT5L** e **NT5SSL**, em milímetros:



\*2020 (com 1000mm não-ativo e 800mm ativo)